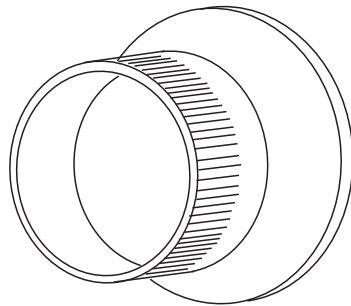


MONTANDO IL NUOVO TONER ,TOGLIERE SOLO IL PRIMO
TAPPO, **IL SECONDO TAPPO** DEL FLACONE (QUELLO INTERNO)

NON VA MAI TOLTO

ALTRIMENTI LA "POLVERE" USCIREBBE DURANTE L'INSERIMENTO.
ALL'APERTURA PROVVEDERA' POI UN MECCANISMO
DELLA MACCHINA

TOGLIERE



LASCIARE

